



## АППАРАТ комбинированный газовый с водяным контуром АКГВ

ТУ 4858 – 003 – 00872266 - 1998

## П А С П О Р Т и РУКОВОДСТВО по ЭКСПЛУАТАЦИИ

ИС – 130. 00. 00 РЭ

По вопросам продаж и поддержки обращайтесь:

Архангельск (8182)63-90-72  
Астана +7(7172)727-132  
Астрахань (8512)99-46-04  
Барнаул (3852)73-04-60  
Белгород (4722)40-23-64  
Брянск (4832)59-03-52  
Владивосток (423)249-28-31  
Волгоград (844)278-03-48  
Вологда (8172)26-41-59  
Воронеж (473)204-51-73  
Екатеринбург (343)384-55-89  
Иваново (4932)77-34-06  
Ижевск (3412)26-03-58  
Иркутск (395) 279-98-46

Казань (843)206-01-48  
Калининград (4012)72-03-81  
Калуга (4842)92-23-67  
Кемерово (3842)65-04-62  
Киров (8332)68-02-04  
Краснодар (861)203-40-90  
Красноярск (391)204-63-61  
Курск (4712)77-13-04  
Липецк (4742)52-20-81  
Магнитогорск (3519)55-03-13  
Москва (495)268-04-70  
Мурманск (8152)59-64-93  
Набережные Челны (8552)20-53-41  
Нижний Новгород (831)429-08-12

Новокузнецк (3843)20-46-81  
Новосибирск (383)227-86-73  
Омск (3812)21-46-40  
Орел (4862)44-53-42  
Оренбург (3532)37-68-04  
Пенза (8412)22-31-16  
Пермь (342)205-81-47  
Ростов-на-Дону (863)308-18-15  
Рязань (4912)46-61-64  
Самара (846)206-03-16  
Санкт-Петербург (812)309-46-40  
Саратов (845)249-38-78  
Севастополь (8692)22-31-93  
Симферополь (3652)67-13-56

Смоленск (4812)29-41-54  
Сочи (862)225-72-31  
Ставрополь (8652)20-65-13  
Сургут (3462)77-98-35  
Тверь (4822)63-31-35  
Томск (3822)98-41-53  
Тула (4872)74-02-29  
Тюмень (3452)66-21-18  
Ульяновск (8422)24-23-59  
Уфа (347)229-48-12  
Хабаровск (4212)92-98-04  
Челябинск (351)202-03-61  
Череповец (8202)49-02-64  
Ярославль (4852)69-52-93

Киргизия (996)312-96-26-47

Казахстан (772)734-952-31

Таджикистан (992)427-82-92-69

Эл. почта: [imh@nt-rt.ru](mailto:imh@nt-rt.ru) || Сайт: <http://ishma.nt-rt.ru/>

## СОДЕРЖАНИЕ

### Введение

- 1 Общие указания
- 2 Назначение
- 3 Технические характеристики
- 4 Комплектность
- 4А Перечень устанавливаемых на котел устройств управления и автоматической защиты
- 5 Устройство и принцип работы
- 6 Размещение и монтаж
- 7 Указание мер безопасности
- 8 Подготовка аппарата к работе и порядок работы
- 8А Использование аппарата в режиме горячего водоснабжения
- 9 Техническое обслуживание
- 10 Возможные неисправности и способы их устранения
- 11 Транспортирование и хранение
- 12 Утилизация
- 13 Гарантии изготовителя /поставщика/
- 14 Сведения о рекламациях
- 15 Свидетельство об установке
- 16 Свидетельство о приемке
- 17 Свидетельство о консервации и упаковке



### **В Н И М А Н И Е!**

В связи с тем, что предприятие постоянно работает над совершенствованием конструкции аппаратов возможны незначительные изменения конструкции, не отраженные в данном паспорте.



### **В Н И М А Н И Е!**

При первом включении аппарата, после длительного перерыва в работе, ремонта или диагностирования необходимо проверить работу аппарата по следующим параметрам (согласно ГОСТ 20219 пункт 2.17):

- прекращение подачи газа при погасании запальной горелки за время не более 60 с;
- прекращение подачи газа при отсутствии тяги в дымоходе за время не менее 10 и не более 60 с.

## ВВЕДЕНИЕ

Настоящий паспорт содержит описание конструкции, принцип действия, правила монтажа, обслуживания и другие сведения, необходимые для правильной эксплуатации аппарата комбинированного газового с водяным контуром АКГВ /далее аппарата/.

### 1 ОБЩИЕ УКАЗАНИЯ

1.1 При покупке проверьте комплектность и товарный вид. После продажи аппарата завод изготовитель не принимает претензии по некомплектности, товарному виду и механическим повреждениям.

1.2 Требуйте заполнения торгующей организацией свидетельства о продаже и талонов на гарантийный ремонт.

1.3 Перед эксплуатацией аппарата внимательно ознакомьтесь с правилами и рекомендациями, изложенными в настоящем руководстве.



1.4 *Инструктаж владельца, пуск аппарата в работу, техническое обслуживание, устранение неисправностей, техническое диагностирование, ремонт газопроводов производятся эксплуатационной специализированной организацией газового хозяйства или организацией, выполняющей ее функции.*

1.5 Ремонт и наблюдение за системой отопления производятся владельцем аппарата.

### ВНИМАНИЕ!



Не допускается использование аппарата для прямого подогрева сетевой водопроводной воды посредством ее пропускания через теплообменник аппарата. Это приведет к выходу аппарата из строя из-за возникновения снижающих теплоотвод отложений /накипи/ на стенках теплообменника /прогорание теплообменника/. Утечки отопительной воды через уплотнение кранов, насоса и соединения трубопровода необходимо незамедлительно ликвидировать, так как частый долив свежей водопроводной воды в отопительную систему по вышеуказанной причине нежелателен!

Воду в системе отопления рекомендуется менять не чаще 1 раза в год.



### ВНИМАНИЕ!

Для аппаратов АКГВ применение бытового антифриза *строго запрещено!*

### 2 НАЗНАЧЕНИЕ

Аппарат предназначен для теплоснабжения жилых помещений и зданий коммунально-бытового назначения, оборудованных системами водяного отопления, а также для подогрева проточной воды на хозяйственно – бытовые нужды.

Аппарат предназначен для постоянной работы на природном газе по ГОСТ 5542-87.

Аппарат изготовлен в климатическом исполнении УХЛ, категории 4,2 по ГОСТ 15150-69.

Пример записи обозначения аппарата АКГВ - 17,4 -1 при заказе:

Аппарат АКГВ - 17,4–1 ТУ 4858 – 003 – 00872266 – 1998, ИС – 130.00.00-1, в зависимости от исполнения аппарата и его присоединительных размеров (смотреть таблицу на рис. 2).

### 3 ТЕХНИЧЕСКИЕ ХАРАКТЕРИСТИКИ

Технические данные, основные параметры и характеристики приведены в таблице 1.

Таблица 1

Наименование параметра или размера	Величина		
	АКГВ-11,6-1	АКГВ-17,4-1	АКГВ-23,2-1
1 Топливо	Природный газ		
2 Давление природного газа перед блоком автоматики, Па (мм.вод.ст) - номинальное (рабочее) - минимальное - максимальное	1274 (130) 637 (65) 1764 9180		
3 Объемное содержание окиси углерода в сухих неразбавленных продуктах сгорания природного газа, %, не более	0,05		
4 Коэффициент полезного действия аппарата, %, не менее	90		
5 Приведенный расход газа к стандартному, м.куб/ч	1,17	1,76	2,34
6 Теплоноситель	Вода ГОСТ Р 51232-98 и СанПиН 2.1.4.1074-01		
7 Параметры теплоносителя, не более - давление воды в системе отопления, кПа, не более - максимальная температура, °С - карбонатная жесткость, мг/экв/кг, не более - содержание взвешенных веществ	100 90 ± 5  0,7 Отсутствует		
8 Номинальная тепловая мощность автоматического горелочного устройства, кВт (ккал/ч) ± 10%	11,6 (10000)	17,4 (15000)	23,2 (20000)
9 Размер штуцера для подвода газа. Условный проход Ду, мм Резьба по ГОСТ 6357-81, дюйм	15 G ½ - В	20 G ¾ - В	20 G ¾ - В
10 Параметры автоматики безопасности. Подача газа к основной горелке только при наличии пламени на запальной горелке за время, сек, не более Время отключения подачи газа на запальную и основные горелки, сек - при прекращении подачи газа или отсутствии пламени на запальной горелке, не более - при отсутствии тяги в дымоходе не более не менее	60  60  60 10		
11 Разрежение в дымоходе за аппаратом, Па (мм.вод.ст)	от 2,94 до 29,4 (от 0,3 до 3,0)		

12 Расход воды в режиме горячего водоснабжения, кг/мин, не менее - при нагреве на 45 °С - при нагреве на 35 °С	2,2 3,5	3,4 4,5	4,5 6,0
13 Размер штуцеров змеевика ГВС	Ду – 15 G ½ - В		
14 Максимальное избыточное давление в системе ГВС, МПа	0,6		
15 Условный проход водяных присоединительных патрубков Ду, мм Резьба по ГОСТ 6357-81, дюйм	40 G 1 ½ - В	50 G 2 - В	50 G 2 - В
16 Масса аппарата, кг, не более	55	60	65
17 Ориентировочная максимальная отапливаемая площадь (в зависимости от теплотерь помещения и климатических условий местности), кв.м., не более	80 ÷ 100	120 ÷ 150	180 ÷ 220
18 Ёмкость бака-теплообменника, л	37,2	35,1	32,4
19 Максимальная температура отходящих в дымоход продуктов сгорания ( при давлении газа 180 мм.вод.ст.), °С	140	190	210

#### 4 КОМПЛЕКТНОСТЬ

Наименование	Шифр	Количество	Примечание
1 Аппарат	АКГВ	1	
2 Паспорт	ИС – 130. 00. 00 РЭ	1	

#### 4А Перечень устанавливаемых на аппарат устройств управления и автоматической защиты (вариант I к рис. 7, горелка Polidoro)

Наименование	Обозначение документа на поставку	Обозначение аппарата	Поставщик	К-во на ап-т, шт.	Применяемость
1 Блок автоматики	САБК-Т 02.00.000 – 50 (20 Т4)		ООО «СервисГаз» г. Ульяновск	1	АКГВ-11,6
	САБК-Т 02.00.000 – 52 (20 Т5)			1	АКГВ-17,4
	САБК-Т 02.00.000 – 53 (20 Т6)			1	АКГВ-23,2
2 Пилотная горелка «Polidoro»	440. 0327. 14		Фирма Polidoro, Италия	1	
3 Горелка основная «Polidoro»	606. 1396. 14 (5 NP)	ИС – 130. 00.00; -Б		1	АКГВ-11,6
	606. 1455. 12 (10 NP)	ИС-130.00.00-1; -1Б ИС-130.00.00-2; -2Б		1	АКГВ-17,4 АКГВ-23,2
4 Термопара SIT 200, L = 750 мм	0. 200. 011		SIT	1	
5 Термопрерыватель	0. 974. 402			1	
6 Термометр Ø 52мм	T&G SPA или 010247		SIT IMIT	1 1	
7 Прокладка трубки запальника	САБК 00 – 03. 00. 004		ООО «СервисГаз» г. Ульяновск	1	

8 Датчик тяги 75 °С	G 6. 007. 001 или G 6. 070. 001		SIT	1	
				1	
9 Кабель HV, L = 750 мм	0. 028. 516			1	

**4А Перечень устанавливаемых на аппарат устройств управления  
и автоматической защиты  
(вариант II к рис. 7а, горелка WORGAS)**

Наименование	Обозначение документа на поставку	Обозначение аппарата	Поставщик	К-во на ап-т, шт.	Применяемость	
1 Блок автоматики	САБК-Т 02.00.000 – 50 (20 Т4)		ООО «СервисГаз» г. Ульяновск	1	АКГВ-11,6	
	САБК-Т 02.00.000 – 52 (20 Т5)			1	АКГВ-17,4	
	САБК-Т 02.00.000 – 53 (20 Т6)			1	АКГВ-23,2	
2 Пилотная горелка	0. 160. 055		SIT	1		
3 Горелка WORGAS (WM)	M 052 100 934 (LN 470)	ИС–130.00.00 -4; -4Б ИС–130.00.00 -5; -5Б		1	АКГВ-17,4 АКГВ-23,2	
	M 052 050 943 (LN 471)	ИС–130.00.00 -3; -3Б		1	АКГВ-11,6	
или Горелка основная К (S-T)	5 NP=S05 -11	ИС–130.00.00 -7; -6Б		«Газавтомат-комплект», г. Королев	1	АКГВ-11,6
	10 NP=S10 -22	ИС–130.00.00 -8; -7Б ИС–130.00.00 -9; -8Б			1	АКГВ-17,4 АКГВ-23,2
4 Инжектор	0. 977. 119		SIT	1		
5 Ниппель инжектора	0. 957. 015			1		
6 Гайка инжектора	0. 958. 011			1		
7 Фитинг крепления термопары к запальной горелке	0. 974. 036			1		
8 Искровой электрод	0. 915. 035			1		
9 Гайка электрода	0. 974. 037			1		
10 Термопара SIT 200, L = 750 мм	0. 200. 011			1		
11 Термопрерыватель	0. 974. 402			1		
12 Термометр Ø 52мм	T&G SPA или 010247			SIT IMIT	1 1	
13 Прокладка трубки запальника	САБК 00 – 03. 00. 004			ООО «СервисГаз» г. Ульяновск	1	
14 Датчик тяги 75 °С	G 6. 007. 001 или G 6. 070. 001		SIT	1		
				1		
15 Кабель HV, L = 750 мм	0. 028. 516			1		

**4А Перечень устанавливаемых на аппарат устройств управления и автоматической защиты (вариант IV к рис. 7в, горелка трубная рожковая)**

Наименование	Обозначение	Обозначение аппарата	Поставщик	К-во на ап-т, шт	Применяемость
1 Блок автоматики	САБК-Т 02.00.000 – 50 (20 Т4) САБК-Т 02.00.000 – 52 (20 Т5) САБК-Т 02.00.000 – 53 (20 Т6)		ООО «СервисГаз» г. Ульяновск	1	АКГВ-11,6 АКГВ-17,4 АКГВ-23,2
2 Термопара SIT 200, L = 500 мм	0. 200. 232		«SIT», Италия	1	
3 Прокладка трубки запальника	САБК – Т 00 – 03. 00.004		ООО «СервисГаз» г. Ульяновск	1	
4 Пилотная горелка в сборе	0. 160. 105		«SIT», Италия	1	
5 Гайка электрода	0. 974. 037			1	
6 Искровой электрод	0. 915. 025			1	
7 Кабель HV, L = 400 мм	0. 028. 508			1	
8 Термопрерыватель	0. 974. 402		«SIT», Италия	1	
9 Датчик тяги (75°C) или	G 6. 007. 001 G 6. 070. 001			1 1	
10 Горелка основная (WT) или Горелка основная (УТ)	506 084 САБК 00.01.08.000	ИС-130.00.00- 4Т; -4Р; -4БТ ИС-130.00.00- 5Т; -5Р; -5БТ ИС-130.00.00- 6Т; -6Р; -6БТ ИС-130.00.00- 1Т; -1Р; -1БТ ИС-130.00.00- 2Т; -2Р; -2БТ ИС-130.00.00- 3Т; -3Р; -3БТ	WORGAS, Италия ООО «СервисГаз» г. Ульяновск	1 2 1 2	АКГВ-11,6 АКГВ-17,4 АКГВ-23,2 АКГВ-11,6 АКГВ-17,4 АКГВ-23,2
11 Термометр Ø 52 мм или термометр Ø 52 мм	010247 T&G SPA		Фирма IMIT «SIT», Италия	1 1	

**4А Перечень устанавливаемых на аппарат  
устройств управления и автоматической защиты  
(вариант V к рис. 7г, 7д. УГ с рожковыми горелками)**

Наименование	Обозначение	Обозначение аппарата	Поставщик	К-во на ап-т, шт	Применяемость
1 Устройство газогорелочное УГ - САБК - АТ	УГ – САБК – АТ – 11,6-1 САБК 65 – 00. 00. 000	ИС–130.00.00-1 УГ; -1 РУГ; -1 БУГ	ООО «СервисГаз» г. Ульяновск	1	АКГВ-11,6-1
	УГ – САБК – АТ – 17,4-1 САБК 66 – 00. 00. 000	ИС–130.00.00-2 УГ; -2Р УГ; -2Б УГ		1	АКГВ-17,4-1
	УГ – САБК – АТ – 23,2-1 САБК 66 – 00. 00. 000-02	ИС–130.00.00-3 УГ; -3Р УГ; -3Б УГ		1	АКГВ-23,2-1
2 Датчик тяги (75°С) или	G 6. 007. 001 G 6. 070. 001		«SIT», Италия	1	
3 Термометр Ø 52 мм или термометр Ø 52 мм	010247		Фирма IMIT	1	
	T&G SPA		«SIT», Италия	1	

## 5 УСТРОЙСТВО И ПРИНЦИП РАБОТЫ

Аппарат рис. 1 состоит из следующих основных узлов и деталей:

бака – теплообменника поз. 8, основной горелки поз. 19, запальной горелки поз. 21 с установленными в ней термопарой поз. 16, блока автоматики поз. 3, тягостабилизатора поз. 9, деталей облицовки поз. 22, 23, 24.

На тягостабилизаторе установлен датчик тяги поз. 10, включенный в цепь термопары (см. электросхему рис.3).

В верхней части теплообменника установлен чувствительный элемент поз. 6 терморегулятора, соединенный капиллярной трубкой поз. 15 с исполнительным устройством терморегулирующего клапана (система «сильфон – термобаллон») и датчик поз. 7 термометра поз. 12.

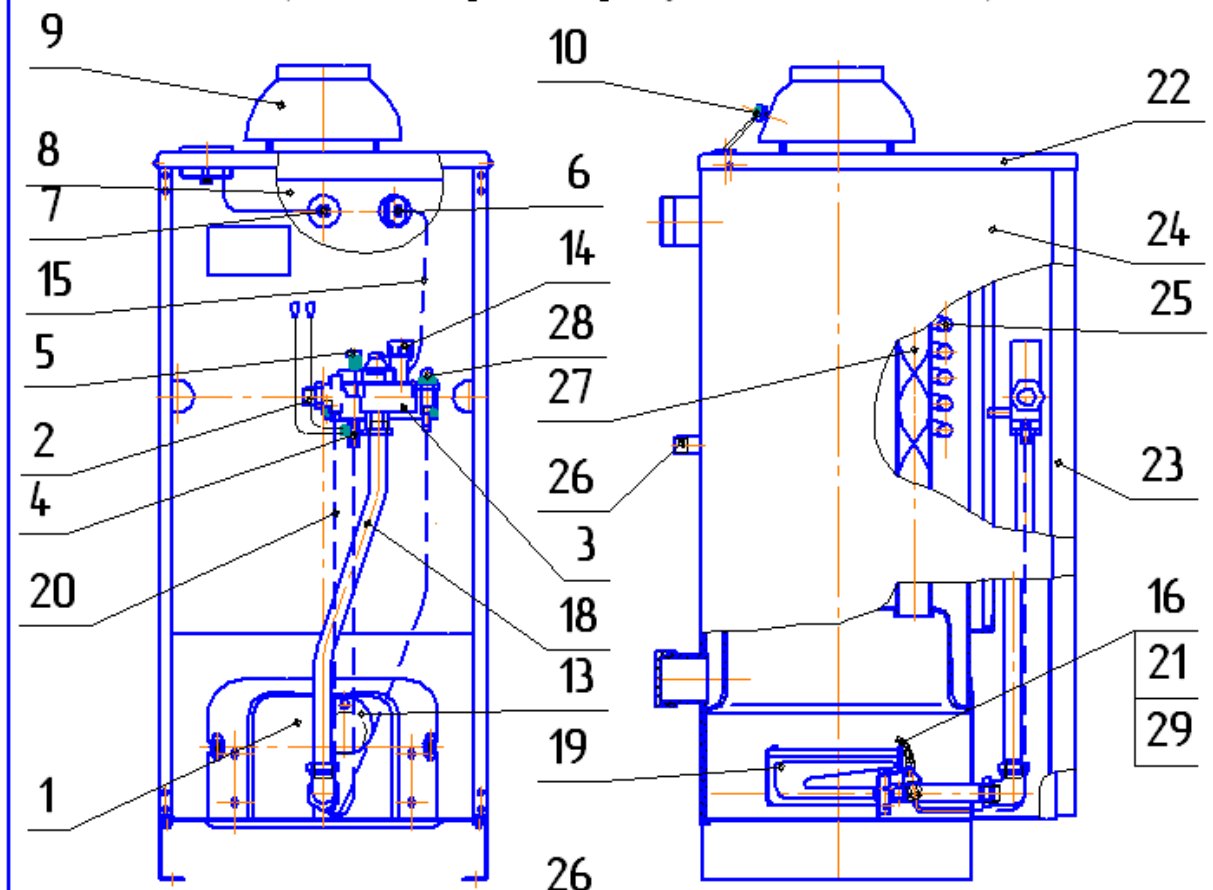
Газ по газоподводящей трубке поз.2 (рис.1) поступает в блок автоматики поз. 3, управление которым осуществляется при кнопки пусковой поз. 5 и ручки терморегулятора поз. 14. Справа от ручки терморегулятора установлен пьезовоспламенитель поз. 28, соединенный высоковольтным проводом с электродом розжига поз. 29 запальной горелки. На входе в блок управления установлен фильтр.

При нажатии на кнопку пусковую газ по трубке запальника поз. 20 поступает на запальную горелку. Розжиг запальной горелки производится нажатием пьезовоспламенителя поз. 28 (при этом слышен щелчок).

Вырабатываемая термопарой ЭДС /при горении запальной горелки/ удерживает в открытом положении электромагнитный клапан после отпускания кнопки пусковой.



**Рис.1 Конструкция аппарата**  
(на виде спереди дверка условно не показана)



- 1- фронтальный лист;
- 2-нипель переходной;
- 3-комбинированный газовый клапан;
- 4-термопрерыватель;
- 5-кнопка пусковая;
- 6-датчик терморегулятора;
- 7-датчик термометра;
- 8-теплообменник;
- 9-тягостабилизатор;
- 10- датчик тяги (электрический);
- 12-термометр;
- 13-заслонка;
- 14-ручка терморегулятора;
- 15-трубка капиллярная;
- 16-термопара;
- 18-газопровод;
- 19-горелка основная
- 20-трубка запальника;
- 21-запальная горелка;
- 22-крышка облицовки;
- 23-дверка;
- 24-облицовка;
- 25-змеевик ГВС;
- 26-штуцера змеевика;

- 27-турбулизаторы;
- 28-пьезовоспламенитель;
- 29-электрод розжига.

Изм.	Лист	№ докум.	Подп.	Дата

ИС-130.00.00 ПС

/Лист



## ВНИМАНИЕ!

Блокирующее устройство открывает доступ газа к терморегулятору только при отпущенной кнопке пусковой!

Ручка терморегулятора имеет двойное назначение:

А/ открывает доступ газа на основную горелку;

Б/ устанавливает заданную температуру нагрева воды.

На ручке поз. 14 терморегулятора имеется шкала символов, от установки которой относительно указателя поз. 5 (рис. 4) на крышке блока автоматики зависит температура нагреваемой в аппарате воды. Зависимость температуры нагреваемой воды от положения шкалы ручки терморегулятора представлена в таблице 2.

Таблица 2

Символы шкалы	●	1	2	3	4	5
Температура нагрева воды, °С	выкл.	50	60	70	80	90

При отсутствии тяги в дымоходе отходящие из топки газы нагревают датчик тяги, датчик срабатывает, размыкая нормально замкнутые контакты цепи термодатчика. Электромагнитный клапан закрывается и перекрывает доступ газа на основную и запальную горелки. Датчик тяги рассчитан на срабатывание за время отсутствия тяги не менее 10 сек.

При прекращении подачи газа из сети запальная горелка мгновенно гаснет, термодатчик остывает, электромагнитный клапан закрывается, перекрывая доступ газа к основной и запальной горелкам. При возобновлении подачи газа проход через аппарат полностью перекрыт.

При достижении температуры воды в аппарате установленного значения срабатывает исполнительное устройство терморегулятора, что приводит к полному прекращению работы основной горелки.

При снижении температуры воды чувствительный элемент поз. 6 терморегулятора дает команду исполнительному устройству на полное открытие и перевод работы основной горелки на номинальный режим.

На аппарат установлена система автоматики САБК – Т. Автоматика предназначена для подачи газа к горелкам, регулирования температуры воды и автоматического перекрытия газопровода аппарата на горелки при:

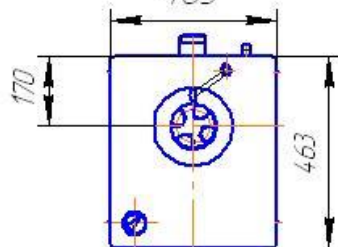
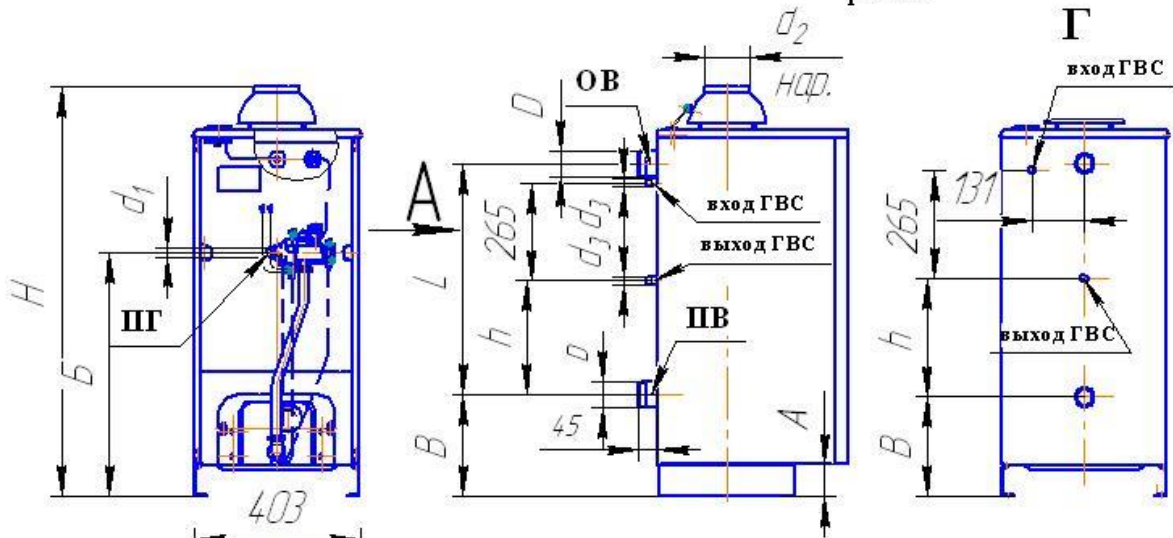
- погасании запальной горелки;
- прекращении подачи газа из сети или понижении давления газа ниже минимального рабочего значения;
- отсутствии или недостаточности тяги.

Устройство, принцип работы, регулировки и правила эксплуатации автоматики см. в паспорте и руководстве по эксплуатации САБК – Т 02.00.000 ПС. Внутри бака – теплообменника аппарата установлен змеевик поз. 25 горячего водоснабжения (ГВС). Нагрев хозяйственной воды производится за счет передачи тепла от омывающей змеевик «отопительной» воды.

Рис.2 Габаритные и присоединительные размеры аппаратов АКГВ-11,6-1; 17,4-1; 23,2-1

ИС-130.00.00;-3;-7;-1Т;-4Т;-1УГ;-1Р;-4Р;-1РУГ (11,6-1);  
 ИС-130.00.00-1;-4;-8;-2Т;-5Т;-2УГ;-2Р;-5Р;-2РУГ (17,4-1)  
 ИС-130.00.00-2;-5;-9;-3Т;-6Т;-3УГ;-3Р;-6Р;-3РУГ (23,2-1)

рис.2а



ИС-130.00.00Б;-3Б;-6Б;-1БТ;-4БТ;-1БУГ (11,6-1Б)  
 ИС-130.00.00-1Б;-4Б;-7Б;-2БТ;-5БТ;-2БУГ (17,4-1Б)  
 ИС-130.00.00-2Б;-5Б;-8Б;-3БТ;-6БТ;-3БУГ (23,2-1Б)

рис.2б

Условные обозначения

ОВ-отвод воды  
 ПВ-подвод воды  
 ПГ-подвод газа

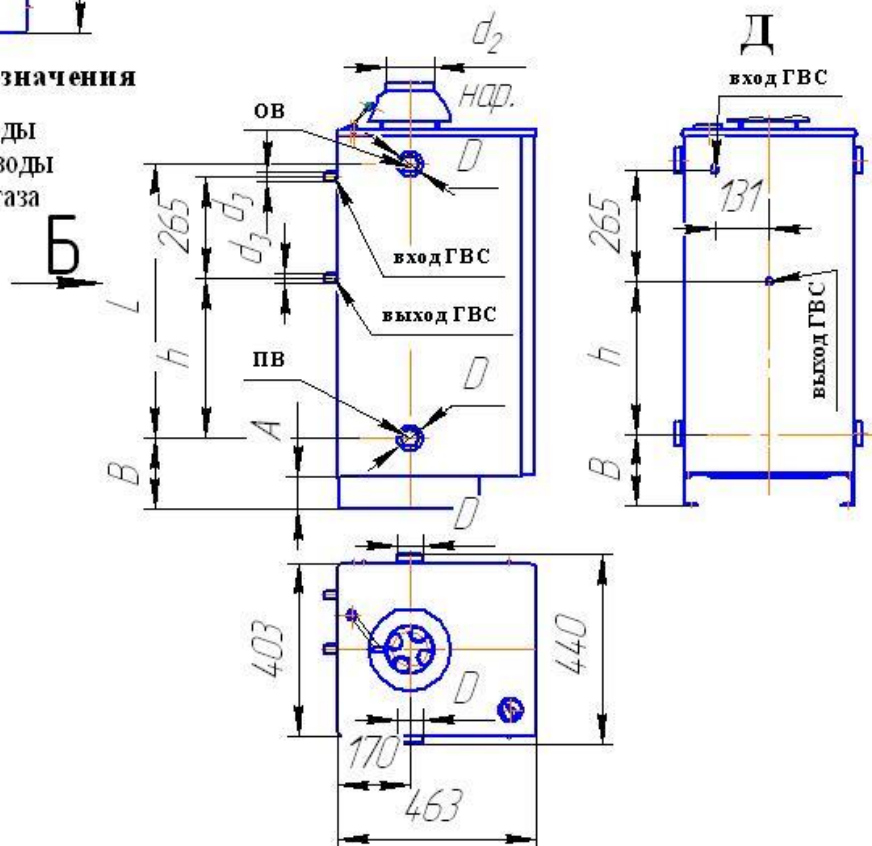


Таблица габаритных и присоединительных размеров к рис.2

Модель аппарата	Мощность аппарата кВт	Рис.	Н	L	B	D	d <sub>1</sub>	d <sub>2</sub>	A	B	h	d <sub>3</sub>
ИС-130.00.00;-3;-7;-1Т;-4Т;-1УГ	11,6-1	Рис.2а	990	570	240	G1 <sup>1/2</sup> -B	G <sup>1/2</sup> -B	114	75	591	290	G <sup>1/2</sup> -B
ИС-130.00.00-1;-4;-8;-2Т;-5Т;-2УГ	17,4-1	Рис.2а	990	560	245	G2-B	G <sup>3/4</sup> -B	123	75	591	285	G <sup>1/2</sup> -B
ИС-130.00.00-2;-5;-9;-3Т;-6Т;-3УГ	23,2-1	Рис.2а	992	560	245	G2-B	G <sup>3/4</sup> -B	134	75	591	285	G <sup>1/2</sup> -B
ИС-130.00.00-1Р;-4Р;-1Р УГ	11,6-1	Рис.2а	990	540	270	G1 <sup>1/2</sup> -B	G <sup>1/2</sup> -B	114	75	591	290	G <sup>1/2</sup> -B
ИС-130.00.00-2Р;-5Р;-2Р УГ	17,4-1	Рис.2а	992	535	270	G2-B	G <sup>3/4</sup> -B	123	75	591	285	G <sup>1/2</sup> -B
ИС-130.00.00-3Р;-6Р;-3Р УГ	23,2-1	Рис.2а	992	535	270	G2-B	G <sup>3/4</sup> -B	134	75	591	285	G <sup>1/2</sup> -B
ИС-130.00.00Е;-3Е;-6Е;-1ЕТ;-4ЕТ;-1ЕУГ	11,6-1	Рис.2б	957	685	87	G <sup>1/2</sup> -B	G <sup>1/2</sup>	114	42	558	410	G <sup>1/2</sup> -B
ИС-130.00.00-1Е;-4Е;-7Е;-2ЕТ;-5ЕТ;-2ЕУГ	17,4-1	Рис.2б	957	685	87	G2-B	G <sup>3/4</sup>	123	42	558	410	G <sup>1/2</sup> -B
ИС-130.00.00-2Е;-5Е;-8Е;-3ЕТ;-6ЕТ;-3ЕУГ	23,2-1	Рис.2б	959	685	87	G2-B	G <sup>3/4</sup>	134	42	558	410	G <sup>1/2</sup> -B

Примечание: все размеры указаны в мм.

Условные обозначения:

-Б; -Р - исполнения аппаратов в зависимости от расположения водяных патрубков;  
 -1;-2;-3;-4;-5;-6;-8;-9;-Т;-УГ - исполнения аппаратов в зависимости от установленной основной горелки.

Рис.3 Схема электрическая.

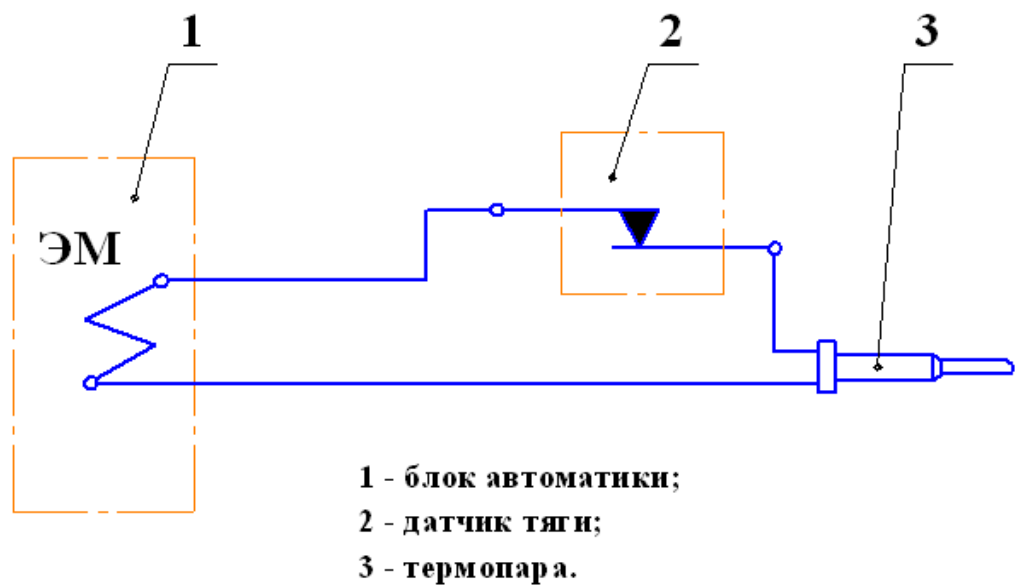
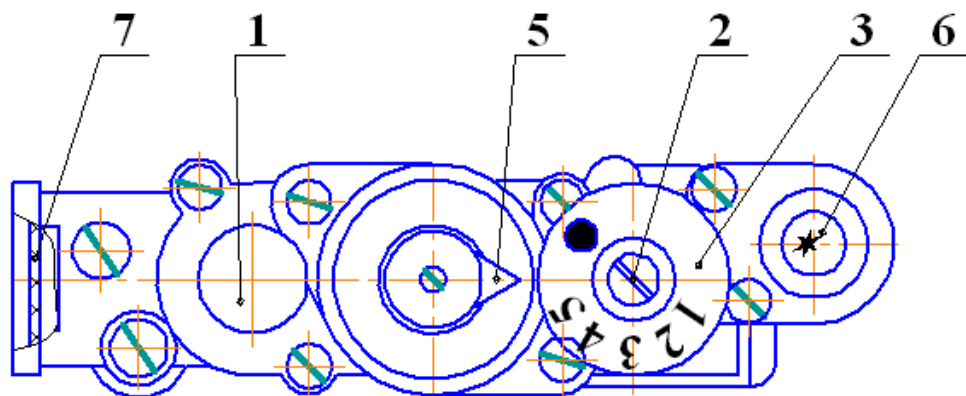


Рис.4 Элементы управления блока автоматики.  
Вид сверху.



1. Кнопка пусковая "Розжиг";
2. Винт;
3. Ручка терморегулятора;
5. Указатель;
6. Пьезовоспламенитель;
7. Фильтр.

Изм/Лист	№ докум	Подп	Дата
----------	---------	------	------

ИС-130.00.00 ПС

Лист

## 6 РАЗМЕЩЕНИЕ И МОНТАЖ

6.1 Размещение и монтаж аппарата, а также подводка к нему газа производится специализированной строительно-монтажной организацией по проекту, согласованному с эксплуатационным предприятием /трестом/ газового хозяйства. Габаритные и присоединительные размеры аппарата см. табл. 1 и рис. 2.

6.2 Помещение, где устанавливается аппарат, обязательно должно иметь свободный доступ воздуха извне и вентиляционную вытяжку у потолка.

6.3 Температура помещения, в котором устанавливается аппарат, не должна быть ниже +5 °С.

6.4 Выбор места под установку аппарата производить в соответствии с указаниями мер безопасности, изложенными в разделе 7 настоящего паспорта.

Аппарат устанавливается у несгораемых стен на расстоянии не менее 15 см от стены. При установке аппарата у трудносгораемой стены ее поверхность должна быть изолирована стальным листом по листу асбеста толщиной не менее 3 мм, выступающим на 10 см за габариты корпуса. Перед аппаратом должен быть проход шириной не менее 1 метра. При установке аппарата на сгораемом полу пол должен быть изолирован стальным листом по листу асбеста толщиной не менее 3 мм. Изоляция должна выступать за габариты корпуса на 10 см.

6.5 Перед началом монтажа необходимо провести расконсервацию аппарата, проверить правильность его сборки в соответствии с рис. 1, рис. 7, рис. 7а или рис. 7в, 7г, 7д и убедиться в надежном и полном закреплении всех деталей и сборочных единиц.

Присоедините аппарат к дымоходу, газопроводу и трубам системы отопления и горячего водоснабжения. Соединительные трубы трубопроводов должны быть точно подогнаны к месту расположения входных штуцеров аппарата. Присоединение не должно сопровождаться взаимным натягом труб и узлов аппарата.

6.6 Аппарат с дымоходом соединяется с помощью патрубка, который должен быть теплоизолирован любым негорючим теплоизоляционным материалом. Присоединение должно быть выполнено в соответствии со СНиП 41 – 01-2003.

6.7 Устройство дымовой трубы должно отвечать требованиям СНиП 41-01-2003, «Правил противопожарного режима в РФ» и требованиям «Правил производства работ и ремонта печей, дымоходов и газоходов».

6.7.1 Дымоход, к которому подключается аппарат, как правило, должен быть расположен во внутренней капитальной стене здания /рис. 5 /.

При расположении дымохода в наружных стенах толщина кладки наружной стены должна соответствовать величине, указанной в таблице 3.

Таблица 3

Расчетная зимняя температура наружного воздуха, ° С	Толщина кладки
Минус 40	2,5 кирпича
Минус 30	2,0 кирпича
Минус 20	1,5 кирпича

6.7.2 Живое сечение трубы должно быть не менее ½ x ½ кирпич /125 x 125 мм/.

6.7.3 Высота дымовой трубы над крышей здания зависит от расстояния ее от конька по горизонтали и должна быть: не менее 0,5 м над коньком, если труба расположена на расстоянии до 1,5 метра от конька;

не ниже уровня конька, если труба расположена на расстоянии от 1,5 до 3 метров от конька;



не ниже линии, проведенной от конька вниз под углом  $10^\circ$  к горизонту, если труба расположена далее 3 метров от конька.

Во всех случаях высота трубы над прилегающей частью крыши должна быть не менее 0,5 м, а для домов с плоской (совмещенной) крышей - не менее 2,0 м.

6.7.4 Канал трубы должен быть строго вертикальным, гладким, ровным, без поворотов и сужения.

6.7.5 Высота дымового канала от нижнего уровня аппарата должна быть не менее 5 метров.

6.7.6 В нижней части канала следует устроить заглушку – чистку (см. рис. 5).

6.8 Подключение к дымоходу аппарата других отопительных устройств не допускается.

6.9 Дымовые трубы и каналы должны выполняться из обожженного или огнеупорного кирпича.

6.10 Монтаж с подводящим газопроводом производить при помощи муфты. На газоподводящей трубе перед аппаратом обязательно должен быть установлен газовый кран, перекрывающий доступ газа к аппарату.

6.11 К системе отопления и горячего водоснабжения аппарат присоединяется по схеме рис. 6. Не допускается работа аппарата с неправильно выполненной системой отопления, уклоны прямой и обратной труб должны соответствовать указанным на схеме.

6.12 Расширительный бак следует располагать в самой высокой точке системы отопления.

6.13 При использовании аппаратов в типовых системах квартирного водяного отопления следует руководствоваться инструкцией по монтажу и эксплуатации указанных систем.



#### **ВНИМАНИЕ!**

Согласно ГОСТ 20219-74 испытание на герметичность теплообменника аппарата и водоведущих трубопроводов должно производиться давлением 1..1,2 кг/кв.см.

**Примечание:** Данный аппарат может устанавливаться в закрытой отопительной системе с расширительным баком мембранного типа. В этом случае:

1 Давление в системе отопления в рабочем состоянии /при температуре воды в системе отопления  $60...80^\circ\text{C}$ / должно быть не более 1,2 кг/кв.см.

2 На стояке /выходной трубе/ должен быть установлен предохранительный клапан, отрегулированный на срабатывание при давлении в системе отопления 1,5 кг/кв.см.

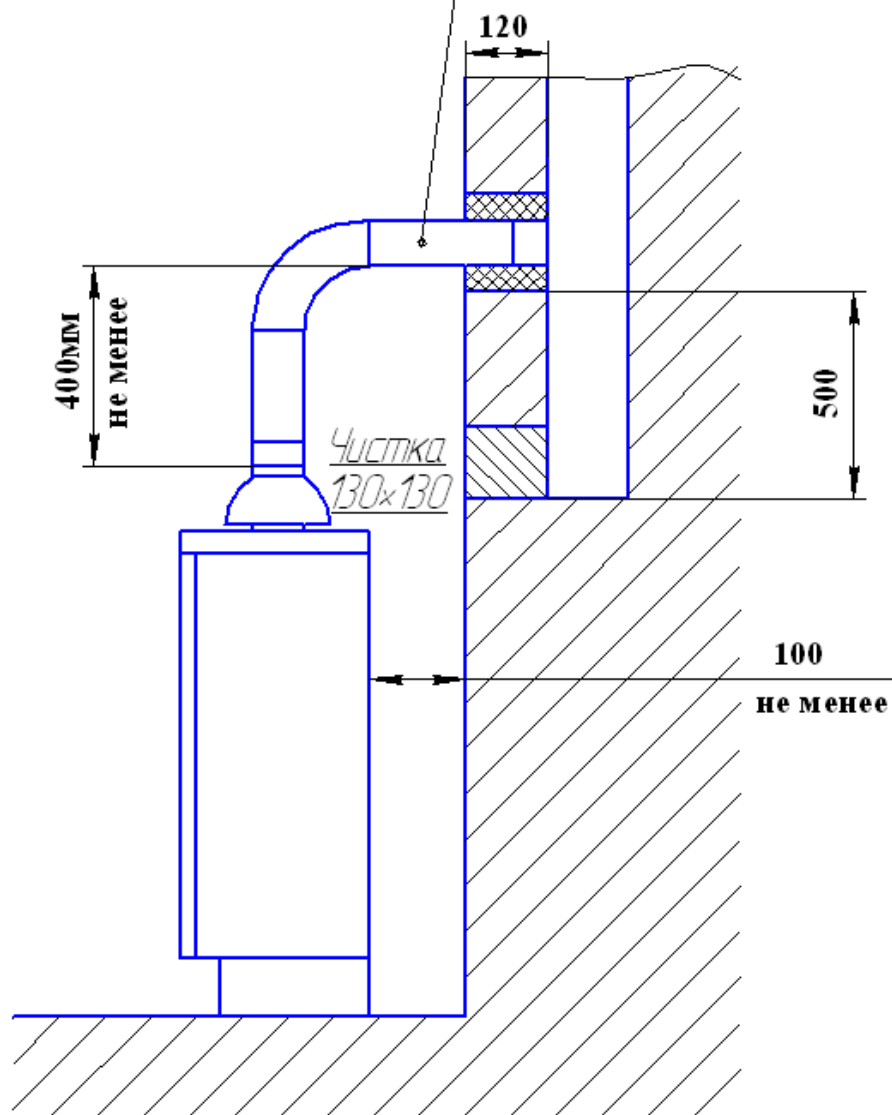
3 Для контроля давления в системе отопления должен быть установлен манометр с пределом измерения от 0 до 4 кг/кв.см.

6.14 По окончании работ по установке аппарата должен быть заполнен контрольный талон /см. приложение 1/.

**Рис.5 Размещение аппарата.**

**Горизонтальный участок**

**Минимальный подъем 20мм на 1м**

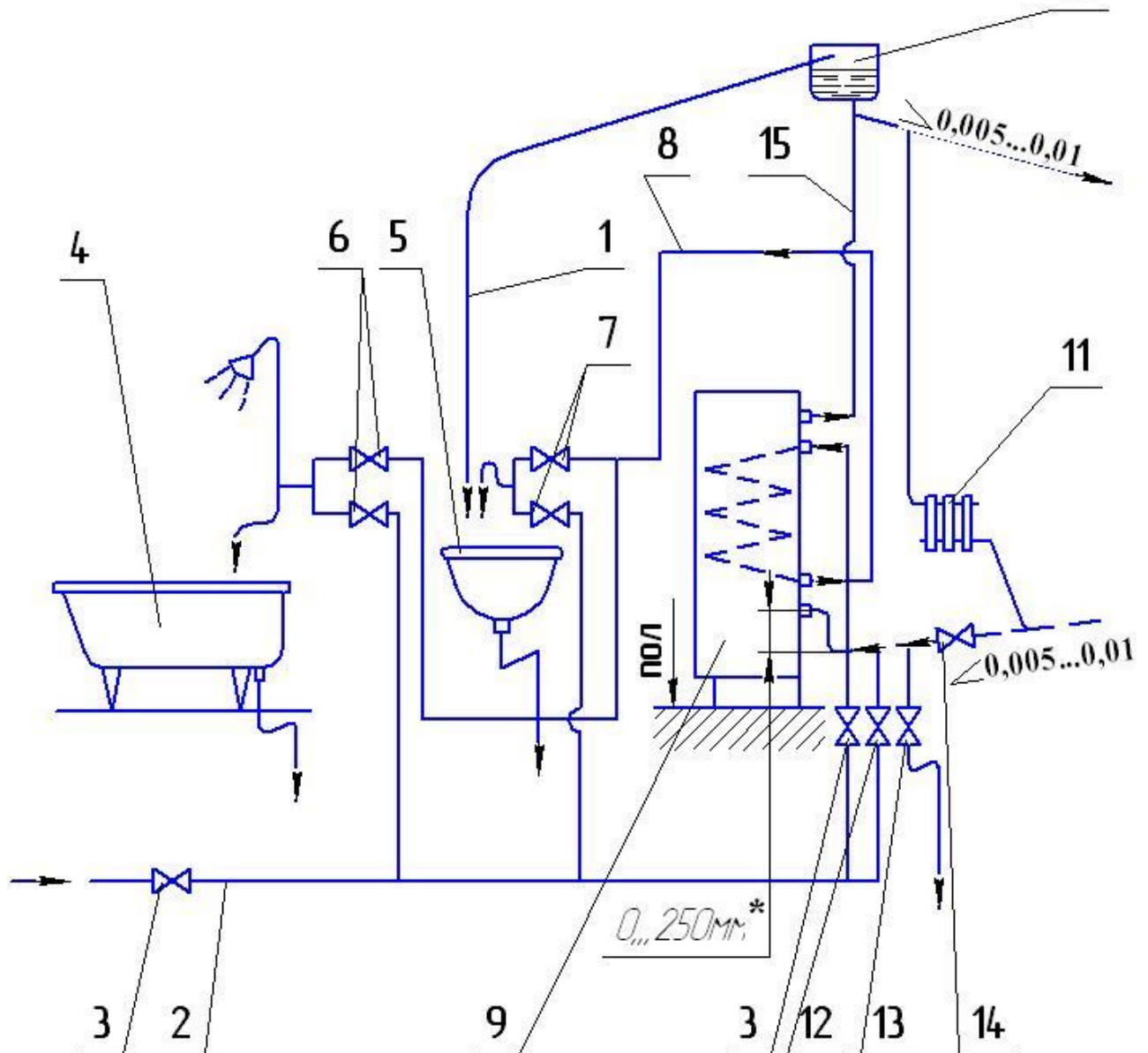


Изм/Лист	№ докум	Подп	Дата	

**ИС-130.00.00 ПС**

*Лист*

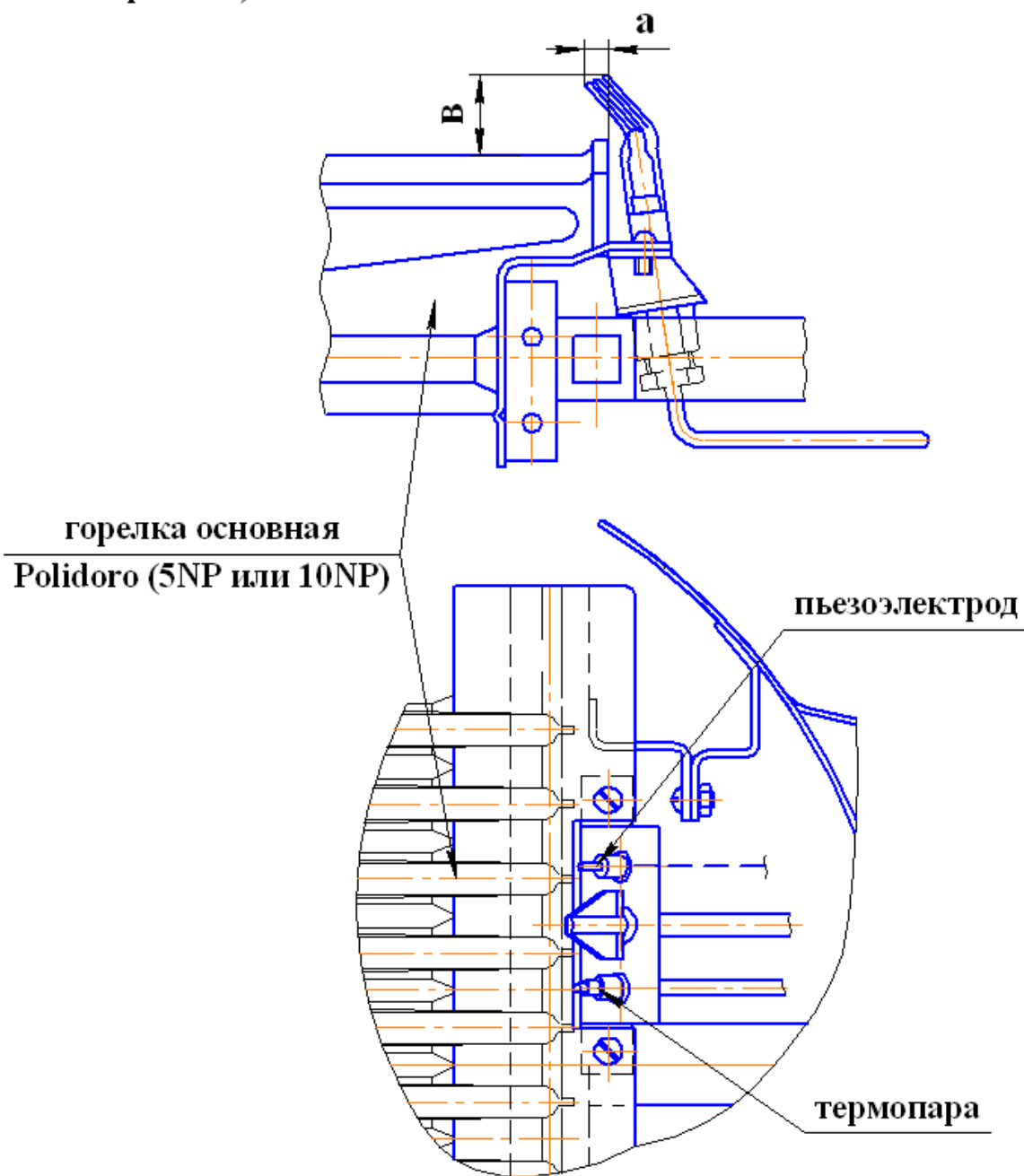




- 1-сигнальная трубка (перелив);
- 2-водопроводная магистраль (холодная вода);
- 3-запорные вентили;
- 4-ванна;
- 5-раковина;
- 6,7-смесители;
- 8-водопровод горячей воды;
- 9-аппарат АКГВ;
- 10-расширительный бак ( $V=15\text{л}$ );
- 11-отопительный регистр;
- 12-запорный вентиль;
- 13-сливной вентиль;
- 14-вентиль магистрали обратной воды;
- 15-стояк.

\*Допускается занижение обратной трубы системы отопления относительно входного штуцера аппарата до 250 мм.

Рис.7 Схема расположения горелки запальной относительно основной (секционной 5NP и 10NP) (см. таблицу пункт 4А, вариант I).



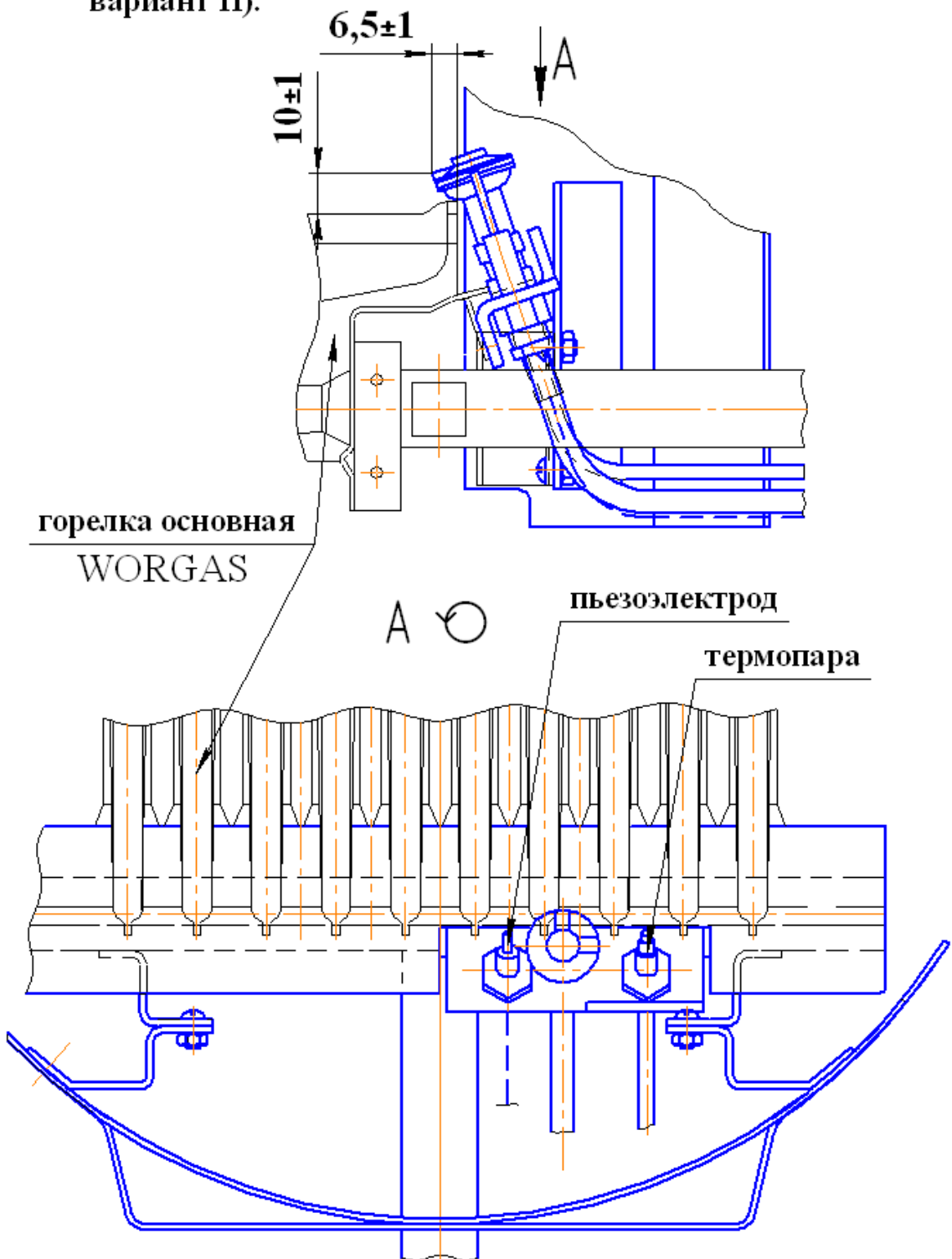
Горелка	а, мм	в, мм
606.1396.14 (АГУ-11,6 - 5-ти секционная)	3...4	9
606.1455.12 (АГУ-17,4; 23,2 - 10-ти секционная)	0	9

Изм./Лист	№ докум	Подп	Дата
-----------	---------	------	------

ИС-130.00.00 ПС

Лист

Рис.7а Схема расположения горелки запальной относительно основной (5-ти и 10-тисекционной) (см. таблицу пункт 4А, вариант II).



				ИС-130.00.00 ПС	Лист
Изм/Лист	№ докум	Подп	Дата		

Рис.7в Схема расположения горелки запальной относительно основной (рожковой) (см. таблицу пункт 4А, вариант IV).

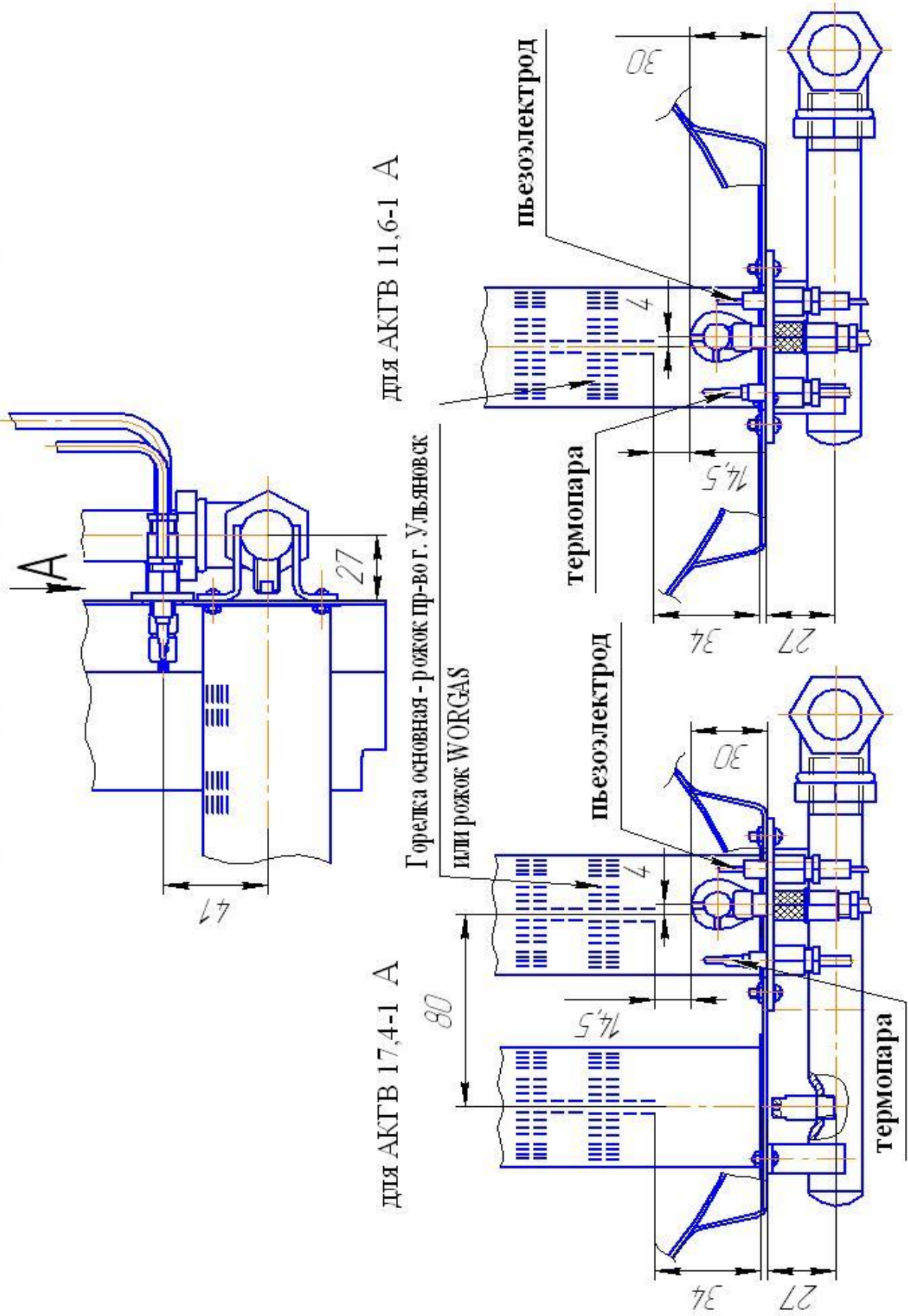
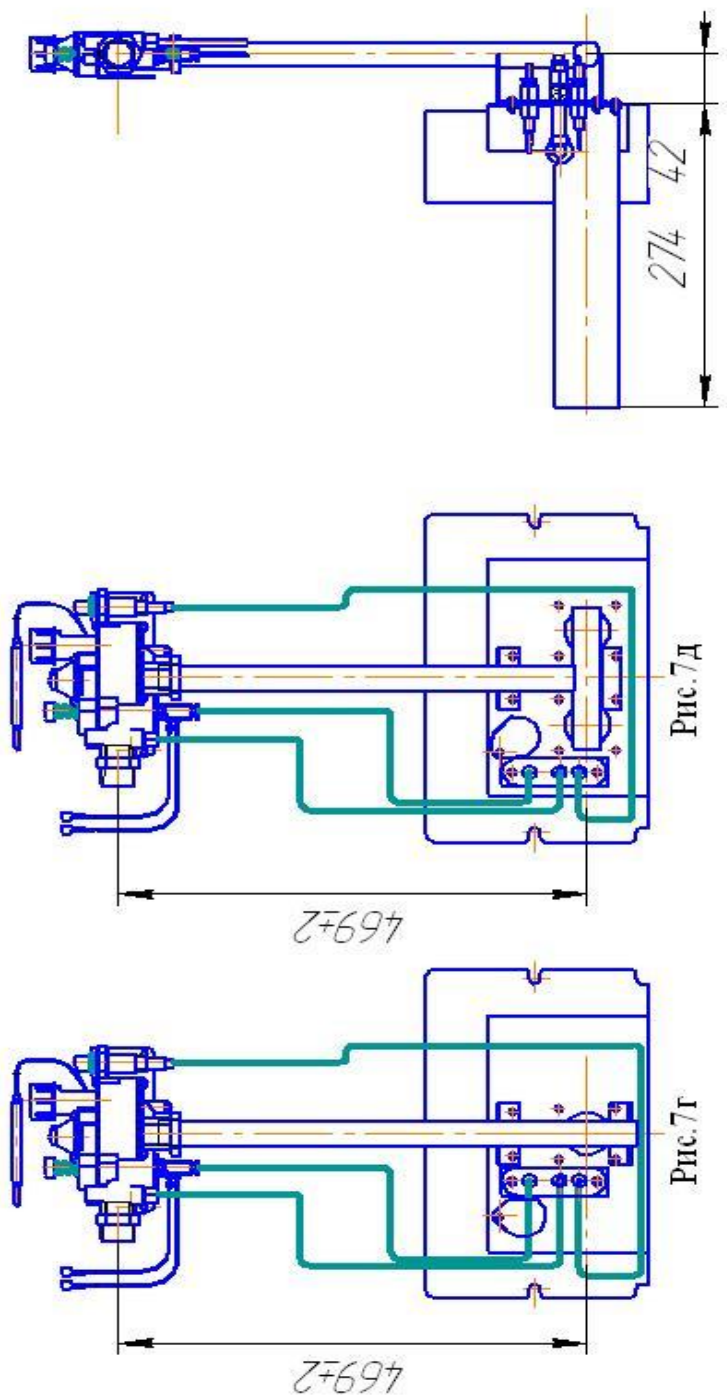


Схема газогорелочного устройства с рожковыми горелками - УГ-САБК-АТ (см. табл. п. 4А, вариант V)



Обозначение	Модель	Мощность	Рис.	Кол-во рожковых горелок
САБК 65-00.00.000	УГ-САБК-АТ-11,6-1	11,6	7Г	один рожок
САБК 66-00.00.000	УГ-САБК-АТ-17,4-1	17,4	7Д	два рожка
САБК 66-00.00.000-02	УГ-САБК-АТ-23,2-1	23,2	7Д	два рожка



## 7 УКАЗАНИЯ МЕР БЕЗОПАСНОСТИ

7.1 К обслуживанию аппарата допускаются лица, изучившие настоящий паспорт.

7.2 Монтаж и эксплуатация аппаратов должны соответствовать требованиям «Правил устройства и безопасности эксплуатации водогрейных котлов, водонагревателей и паровых котлов с избыточным давлением», а также требованиям «Правил безопасности систем газораспределения и газопотребления. ПБ 12-529», утвержденных Госгортехнадзором России.

7.3 Эксплуатация аппаратов должна осуществляться согласно «Правил противопожарного режима в Российской Федерации».

7.4 Работа аппарата разрешается только с исправной автоматикой безопасности и терморегулирования.

7.5 Газовая автоматика безопасности должна обеспечивать:

1 Уменьшение подачи газа при достижении температуры воды в отопительной системе заданного значения.

2 Отключение подачи газа в аппарат в следующих случаях:

-при прекращении подачи газа на аппарат /за время не более 60 сек/;

-при отсутствии разрежения /тяги/ в топке котла /за время не менее чем 10 сек и не более чем 60 сек/;

-при погасании факела запальной горелки /за время не более 60 сек./.

7.6 При эксплуатации аппарата температура горячей воды не должна превышать 95 °С.



7.7 Запрещается:

- ◆ эксплуатировать аппарат при частично заполненной водой системе отопления;
- ◆ устанавливать запорно-регулирующую арматуру на подающей линии и трубопроводе, соединяющем систему отопления с расширительным баком;
- ◆ применять в качестве теплоносителя вместо воды другие жидкости;
- ◆ эксплуатировать аппарат при утечке газа через соединения газопровода;
- ◆ применять открытое пламя для обнаружения утечек газа;
- ◆ эксплуатировать аппарат при неисправности газовой сети, дымохода или автоматики;
- ◆ самостоятельно устранять неисправности в работе аппарата;
- ◆ вносить какие-либо конструктивные изменения в аппарат, газопровод и систему отопления;
- ◆ пользоваться горячей водой из отопительной системы для бытовых целей;
- ◆ производить очистку поверхностей аппарата растворителями (разбавителями) лакокрасочных материалов.

7.8 При неработающем аппарате все газовые краны: перед горелкой и на газопроводе перед аппаратом – должны быть в закрытом положении /ручка крана перпендикулярна газопроводу/.

7.9 Обо всех неполадках при работе аппарата необходимо немедленно сообщить аварийной службе эксплуатационного предприятия газового хозяйства.

7.10 В случае обнаружения в помещении газа следует немедленно прекратить его подачу, проветрить все помещения и вызвать аварийную или ремонтную службу. До устранения неисправности запрещается в помещении зажигать спички, курить, применять открытый огонь, включать и выключать электроприборы, пользоваться телефоном.



7.11 **ВНИМАНИЕ!** При опрессовке газопровода автоматика должна отключаться от подводящего газопровода.

## 8 ПОДГОТОВКА АППАРАТА К РАБОТЕ И ПОРЯДОК РАБОТЫ

### 8.1 Подготовка к работе:

Перед началом розжига аппарата необходимо:

1) Наполнить отопительную систему водой до появления воды из переливной трубы расширительного бака. Вода для заполнения отопительной системы должна соответствовать требованиям ГОСТ Р 51232-98 и СанПиП 2.1.4.1074-01. Карбонатная жесткость воды не более 0,7 мг-экв/кг;

2) Проветрить помещение, в котором установлен аппарат, и топку аппарата в течение 10-15 минут;

3) Проверить состояние запорных устройств на газопроводе к аппарату и в аппарате.

Запорные устройства должны быть закрыты, ручка терморегулятора должна быть в положении «выкл» / ●/;

4) Проверить наличие тяги в топливнике аппарата путем поднесения к щели устройства газоотводящего полоски бумаги; полоска бумаги должна отклоняться внутрь устройства.



При отсутствии или неустойчивости тяги розжиг горелки запрещен!

### 8.2 Порядок работы:

1) Откройте дверку поз. 23 (рис.1) и откройте заслонку поз. 13;

2) Откройте входной кран на газопроводе и подайте газ к горелочному устройству аппарата;

3) Нажмите кнопку пусковую поз. 1 (рис. 4) вниз до упора и, не отпуская ее, нажмите кнопку пьезовоспламенителя поз. 28. Удерживать кнопку нажатой не менее 30 сек с момента воспламенения запальной горелки, после чего отпустить кнопку и убедиться, что газ на запальной горелке горит. Необходимо выждать не менее 5-10 минут для прогрева топки и газоходов аппарата и убедитесь в устойчивой работе запальной горелки\*. Если пламя погаснет, розжиг повторите.

\* ПРИМЕЧАНИЕ: В случае запуска аппарата в эксплуатацию через год и более со дня выпуска возможно погасание запальной горелки при отпускании пусковой кнопки из-за отсутствия контакта в цепи термопары вследствие образования пленки окислов. Необходимо проверить все контакты цепи термопары, при необходимости – зачистите мелким наждачным полотном. Затем – повторите розжиг запальной горелки.



## ВНИМАНИЕ!

При первом включении или при длительном перерыве в работе запальная горелка может не гореть из-за наличия воздуха в газопроводе. В этом случае нужно удерживать кнопку пусковую нажатой 2-3 минуты и повторить зажигание.

4) При повторном розжиге во избежание хлопка необходимо:

- ◆ выждите не менее 5 - 10 минут для вентиляции топливника аппарата и дымохода без доступа газа на горелку;
- ◆ проверьте правильность сборки запальной горелки относительно основной (см. рис. 7).

5) После розжига запальной горелки повернуть полностью в положение «5» ручку терморегулятора поз. 3 рис. 4 (против часовой стрелки до упора) доступа газа на основную горелку и убедитесь через смотровое отверстие, что она работает.



***Лицо к смотровому окну не приближать!***

6) Проверьте /повторно/ наличие тяги /см.8.1.4./

7) Установите ручкой терморегулятора желаемую температуру отопительной воды (табл. 2).

Закройте заслонку поз. 13 (рис. 1).

Закройте дверку поз.23.



## ВНИМАНИЕ!

При прогреве аппарата и системы отопления до температуры воды на входе в аппарат менее 30°C допускается образование конденсата по всей поверхности теплообменника. При дальнейшем прогреве конденсатообразование прекращается.

8.3 Обслуживание аппарата во время его работы.

При обслуживании аппарата во время его работы необходимо:

1) Контролировать работу газогорелочного устройства через глазок по наличию пламени на запальной и основной горелках. Пламя на запальной и основной горелках должно быть голубым, без желтых языков.

2) Контролировать температуру воды на выходе из аппарата по термометру 12 аппарата. Температура воды на выходе из аппарата не должна превышать заданного значения.

3) Регулирование температуры воды на выходе из аппарата производить поворотом ручки терморегулятора (см. табл. 2) относительно указателя поз. 5 (рис.4);

4) Контролировать наличие воды в расширительном баке.

При необходимости доливать воду в расширительный бак.

8.4 При отсутствии тяги, погасании пламени запальника, падении давления газа в сети происходит автоматическое отключение подачи газа к основной горелке и запальнику. В этом случае необходимо закрыть входной кран газопровода к

аппарату и перевести ручку терморегулятора в положение «выкл» /●/. По устранению причины отключения горелок произвести повторный розжиг газогорелочного устройства согласно 8.2.



8.5 Для выключения основной горелки поверните ручку терморегулятора до упора в положение «●». Запальная горелка при этом останется в зажженном состоянии.

8.6 Для выключения аппарата необходимо:

- ◆ закройте кран газовый на стояке;
- ◆ поверните ручку терморегулятора поз. 3 (рис.4) до отказа в положение «●» /по часовой стрелке/.

## 8А ИСПОЛЬЗОВАНИЕ АППАРАТА В РЕЖИМЕ ГОРЯЧЕГО ВОДОСНАБЖЕНИЯ



### В Н И М А Н И Е!

Будьте осторожны при пользовании горячей водой с температурой свыше 55°C. Можно получить ожог. Никогда не разрешайте маленьким детям самостоятельно пользоваться краном с горячей водой.

Никогда не оставляйте ребенка или беспомощного человека одного без присмотра в ванне или под душем.



### В Н И М А Н И Е!

Во избежание получения ожоговых травм запрещается пользоваться или сливать из крана или смесителя горячую воду с температурой свыше 75°C.

1 Пользование горячей водой в отопительный период.

1.1 Установите ручку поз. 3 (рис.4) терморегулятора в положение 90 °С (см. табл.2)



### В Н И М А Н И Е!

Следует помнить, что при непрерывной работе аппарата на систему отопления в отопительный период температура воды в змеевике ГВС, при отсутствии циркуляции, соответствует температуре воды в аппарате (см. по термометру аппарата).

1.2 При температуре отопительной воды в аппарате свыше 55°C, чтобы не получить ожог, перед тем, как открыть кран горячей воды, нужно подать в смеситель холодную воду, затем открыть кран горячей воды и отрегулировать расход до получения требуемого количества воды нужной температуры из смесителя. При понижении температуры воды на выходе из смесителя постепенно прикрывайте кран холодной воды (до полного его закрытия), поддерживая нужную температуру воды. Затем ручкой крана горячей воды установить необходимый расход воды желаемой температуры.

1.3 Если температура горячей воды при установившемся режиме недостаточна, закройте вентиль поз. 14 (рис.6) на магистрали обратной воды или уменьшите расход горячей воды соответствующим краном смесителя.

1.4 После прекращения пользования горячей водой, вентиль поз. 14 необходимо открыть, а ручкой терморегулятора установить желаемую температуру в системе отопления.

**2 Пользование горячей водой в летний период.**

**2.1 Закройте вентиль поз. 14 магистрали обратной воды.**

**2.2 Разожгите аппарат.**

**2.3 Установите ручку терморегулятора в положение 90° (см. табл. 2).**

**2.4 При нагреве отопительной воды в теплообменнике до 65 °С выполните п.1.2. (см. выше)\*\*.**

**2.5 Если температура горячей воды недостаточна, уменьшите расход горячей воды.**

**2.6 При достижении температуры отопительной воды в теплообменнике аппарата 85...90°С необходимо проследить чтобы основная горелка перешла на режим работы «малый газ», а при дальнейшем подъёме температуры отключилась полностью. Если автоматика не сработала, выключите аппарат и обратитесь к специалисту газовой службы.**

**\*\* Рекомендуется для получения номинальной мощности ГВС, указанной в паспорте аппарата. Для получения кратковременно небольшого количества теплой воды можно начинать отбор воды ГВС при нагреве отопительной воды в теплообменнике до 40...50°С.**



#### **ВНИМАНИЕ!**

Для нормальной работы аппарата в режиме ГВС в интервале температур теплоносителя в баке – теплообменнике 70...90 °С и закрытом вентиле поз. 14 (см. рис. 6) необходимо устанавливать расход подогреваемой сетевой воды:

- для АКГВ – 11,6 – не ниже 2 л/мин;
- для АКГВ – 17,4 – не ниже 3 л/мин;
- для АКГВ – 23,2 – не ниже 4 л/мин,

и выключать разбор горячей воды только после выключения аппарата (летом) или после открытия вентиля 14 (в отопительный период).



#### **ВНИМАНИЕ!**

В целях предотвращения образования накипи в змеевике ГВС рекомендуется эксплуатировать аппарат на температурах воды до начала парообразования (микрокипения) на стенках трубы змеевика (не выше 85 °С). Крайним (предельным) положением ручки терморегулятора считать положение, соответствующее температуре воды на 3...5°С меньше температуры начала микрокипения (появления шума в аппарате, как в чайнике перед кипением). Это положение ручки терморегулятора нужно запомнить и в дальнейшем не переводить ручку за это крайнее положение в сторону увеличения температуры.

## **9 ТЕХНИЧЕСКОЕ ОБСЛУЖИВАНИЕ**

**9.1 Наблюдение за работой аппарата возлагается на владельца, который обязан содержать аппарат в чистоте и исправном состоянии.**

**9.2 Периодически / по необходимости/ следует подпитывать систему отопления водой.**

9.3 По окончании отопительного сезона рекомендуется промыть систему отопления, на летнее время оставить заполненной водой, чтобы не допустить коррозии металла.

9.4 В случае прекращения работы аппарата в зимнее время на продолжительный срок /свыше суток/ полностью слейте воду во избежание ее замерзания.

9.5 Необходимо ежегодно проверять вытяжные каналы теплообменника и, при необходимости, чистить. При неправильно настроенных горелках или недостаточной вытяжке /желтое пламя/ эти каналы могут быть засорены сажей. Рекомендуется периодически визуально проверять работу горелок:  
- горение газа должно быть голубым пламенем, без желтого отсвета и коптящих /желтых/ языков.



#### **ВНИМАНИЕ!**

*Не эксплуатируйте аппарат при горении газа желтым, коптящим пламенем!* Обратитесь к специалистам газовой службы или организации её заменяющей.

Для проведения осмотра и чистки / при необходимости/ вытяжных каналов необходимо:

- 1) отсоединить провода от датчика тяги 10;
- 2) снять тягостабилизатор 9;
- 3) снять указатель температуры 12;
- 4) открутить крепежные винты и снять крышку облицовки;
- 5) снять газосборник;
- 6) вынуть турбулизаторы.

**Примечание:** Во избежание засорения огневых отверстий горелок перед чисткой вытяжных каналов рекомендуется отсоединить и снять газогорелочное устройство.

После осмотра и чистки каналов все снятые детали и узлы установить в обратной последовательности. Подсоединение к газоподводящей трубе уплотнить подмоткой фумы.

9.6 Не реже одного раза в год проводить осмотр состояния внутренней поверхности змеевика (штуцера) в месте выхода горячей воды на наличие накипи. Для удаления накипи залейте в змеевик средство для химического удаления минеральных отложений «РЕБАУНД», изготовитель- фирма КЕМИЛАЙН или слабый раствор соляной кислоты (3 части воды на 1 часть кислоты), или другие аналогичные средства. Незначительную накипь удалите механическим способом. После того, как накипь будет удалена, промойте змеевик слабым раствором щелочи, затем водой.

9.7 Техническое обслуживание и ремонт аппарата производят работники специализированной организации согласно Приказу № 239 Минрегионразвития РФ от 26.06.2009г - «Порядок содержания и ремонта внутридомового газового оборудования в Российской Федерации». Техническое обслуживание должно проводиться не реже одного раза в год.

Обязательный комплекс работ при техническом обслуживании приведен в таблице:

Наименование работ	Периодичность выполнения работ
Прочистка сопел основной и запальной горелок, труб теплообменника, турбулизаторов, фильтра.	По мере необходимости
Проверка герметичности газовых и водяных систем аппарата.	При каждом посещении по графику технического обслуживания.
Проверка наличия тяги в дымоходе и вентиляционном канале.	При каждом посещении по графику технического обслуживания.
Очистка термопары от нагара.	При каждом посещении по графику технического обслуживания.
Проверка работы пьезорозжига.	При каждом посещении по графику технического обслуживания.
Зачистка контактов цепи термопары (мелким наждачным полотном, зернистость 0...3).	Перед началом отопительного сезона.
Проверка работы автоматики безопасности по пламени и терморегулятора*	При каждом посещении по графику технического обслуживания.
Проверка работоспособности автоматики по тяге.	При каждом посещении по графику технического обслуживания.
Прочистка металлической щеткой горелочных пазов горелки от окалины, сажи, солей, конденсата. После прочистки продуть горелку воздухом.	По мере необходимости, но не реже одного раза в год.
Смена мелких деталей и ремонт.	По мере необходимости

\* Проверка точности настройки терморегулятора производится на работающем аппарате. В случае, если показания терморегулятора в момент отключения основной горелки расходятся с установленной ручкой терморегулятора температурой более чем на  $\pm 5$  °С, необходимо произвести подрегулировку.

Для этого установите ручку управления поз. 3 рис. 4 в положение **1 2 3 4 5** (90 °С) до упора (против часовой стрелки), отверните винт поз. 2 рис. 4 и снимите ручку. По термометру поз. 12 рис. 1 установите момент нагрева воды до температуры 80 °С. Заверните винт настройки до характерного щелчка, основная и запальная горелки должны погаснуть (выключиться). Не изменяя положения винта настройки, наденьте на него ручку управления, совместите отметку **1 2 3 4** на ручке с меткой на корпусе, и закрепите ручку управления поз. 3 рис. 4 в этом положении винтом поз. 2 рис. 4.

На этом операция настройки завершена. Вращая ручку управления поз. 3, можете выставить любую температуру нагрева воды (50 ÷ 90 °С) и проверить по термометру фактическую температуру воды в аппарате.

*Работы, связанные с техническим обслуживанием, не являются гарантийными обязательствами завода – изготовителя.*

## 10 ВОЗМОЖНЫЕ НЕИСПРАВНОСТИ И СПОСОБЫ ИХ УСТРАНЕНИЯ

Перечень возможных неисправностей приведен в таблице 4.

Таблица 4

Наименование неисправности, внешнее проявление и дополнительные признаки	Вероятная причина	Метод устранения
1	2	3
<b>1 Основная и запальная горелки погасли</b>	Прекращение подачи газа	Закрывать газовые краны. Проветрить топку котла не менее 10 минут. Повторить розжиг согласно разд.8 настоящего паспорта.
	Нагар на термопаре	Очистить от нагара стержень термопары (техническое обслуживание)
	Отсутствие контакта в цепи термопары	Отвернуть ключом штуцер термопары из блока автоматики, зачистить мелким наждачным полотном контакты (техобслуживание).
		Присоединить термопару**. Проверить все контакты цепи термопары. При необходимости зачистить контакты (техобслуживание).
	Термопара не вырабатывает ЭДС, сгорел ее горячий спай	Заменить термопару**
	Не исправен узел электромагнитного клапана	Заменить магнитную пробку клапана**
	Тяга дымохода недостаточна	Отремонтировать дымоход в соответствии с Правилами ремонта.
<b>2 На газовых горелках коптящее пламя желтого цвета, пламя размытое.</b>	Нарушена тяга	Закрывать газовые краны. Вызвать дежурного слесаря. Проверить наличие тяги.
<b>3 Горение газа нормальное, вода в системе отопления нагревается плохо.</b>	Уровень воды в расширительном баке снижен	При температуре воды за котлом ниже 90°C медленно пополнить систему водой. При температуре воды на выходе из котла выше 90°C, при наличии шума в системе вследствие парообразования выключить газовую горелку. После охлаждения воды в котле до 75°C пополнить систему водой. Повторить розжиг котла согласно пункту 8 настоящего паспорта.

4 Температура горячей воды на выходе из котла выше 90°C или не достигает нужной температуры.	Нарушена настройка терморегулятора. Разгерметизация термосистемы.	Настроить терморегулятор (техническое обслуживание). Заменить термосистему
5 Утечка газа в местах соединения газогорелочного устройства	Износились прокладки, ослабли резьбовые соединения.	Заменить прокладки, уплотнить соединения, проверить на герметичность обмыливанием (техническое обслуживание).
6 Запальная горелка не загорается или горит пульсирующим пламенем или отключается во время работы или горит «слабым пламенем»	Засорено сопло запальной горелки.  Давление газа ниже допустимого  Негерметичность газопровода запальной горелки	Прочистить сопло медной проволокой (техническое обслуживание).  Сообщить в Горгаз или соответствующую организацию  Проверить и устранить негерметичность (техническое обслуживание).
7 Основная горелка не загорается или горит слабо, пульсирующим пламенем или отключается.	Засорились форсунки. Нарушена настройка терморегулятора. Засорился фильтр.	Вывернуть и прочистить форсунки, промыть их спиртом или бензином. Произвести настройку терморегулятора. Снять сетку фильтра, промыть в бензине и установить на место (техническое обслуживание).
8 При работе аппарата, при достижении температуры воды установленного значения основная горелка не переходит на режим работы «малый газ» и не отключается.	Разгерметизация термосистемы «сильфон – термобаллон»	Заменить термосистему.
9 После розжига основной горелки аппарат выключается (гаснет).	Засорение дымохода за аппаратом	Прочистить дымоход за аппаратом
10 Хлопок при розжиге	Неправильное расположение запальной горелки относительно основной. Давление газа ниже допустимого.	Проверить правильность положения запальной горелки относительно основной (см. рис.7). Привести в соответствие.  Сообщить в Горгаз или соответствующую организацию.

*Возможно появление шума (стука) при работе аппарата.*



### **\*\* ВНИМАНИЕ!**

Во избежание поломки термопары не рекомендуется прикладывать большое усилие при затяжке гайки крепления провода термопары в термопрерывателе. Перед присоединением термопары проверить оголовки центрального провода и целостность прокладки, при необходимости зачистить оголовки мелкой наждачной шкуркой /удаление окиси/.

Закрутить гайку крепления провода до соприкосновения оголовка с гнездом /выбрать зазор/. Затянуть поворотом гайки не более чем на  $\frac{1}{4}$  оборота.



### **ВНИМАНИЕ!**

Указанные выше работы выполняются только специалистами сервисной службы или газового хозяйства.

## **11 ТРАНСПОРТИРОВАНИЕ И ХРАНЕНИЕ**

11.1 Транспортирование аппаратов в упакованном виде может производиться автомобильным, железнодорожным, водным транспортом по группе условий транспортирования 2(С) ГОСТ 23170-78 в соответствии с Правилами перевозки грузов, действующими на данных видах транспорта.

11.2 Хранение аппаратов в упакованном виде должно производиться по группе условий хранения 2(С) ГОСТ 15150-69.

11.3 При длительном хранении один раз в год следует производить переконсервацию аппаратов для изделий группы П -4 по варианту защиты В 3-1 ГОСТ 9.014-78.

11.4 Аппарат должен храниться в сухом помещении с температурой воздуха не ниже +5 °С.

11.5 Аппарат транспортируется и хранится только в вертикальном положении, не допускаются резкие встряхивания и кантовка.

## **12 УТИЛИЗАЦИЯ**

По окончании срока службы аппарат подлежит утилизации, а именно: комплектующие элементы, ресурс работы которых не исчерпан, подлежат использованию в качестве запасных деталей к аппаратам идентичной конструкции.

В составе аппарата отсутствуют драгоценные металлы. Черные и цветные металлы, которые содержатся в блоках и узлах аппарата и не подлежат дальнейшему использованию, должны сдаваться в качестве металлолома.

## **13 ГАРАНТИЯ ИЗГОТОВИТЕЛЯ /ПОСТАВЩИКА/**

13.1 Предприятие-изготовитель гарантирует исправную работу аппарата в течение гарантийного срока при условии соблюдения правил транспортирования, хранения и эксплуатации, своевременного техобслуживания, указанных в паспорте.

13.2 Гарантийный срок эксплуатации аппарата 36 месяцев со дня продажи, но не более 42 месяцев со дня изготовления.

13.3 В течение гарантийного срока устранение неисправностей аппарата производится за счет завода-изготовителя специалистом газового хозяйства.

О производстве ремонта должна быть сделана запись в приложении № 2 «Руководства по эксплуатации».

13.4 В случае выхода из строя в течении гарантийного срока какого-либо узла по вине завода-изготовителя на основании талона на гарантийный ремонт специалист газового хозяйства совместно с владельцем аппарата должен составить акт по прилагаемому образцу, который вместе с дефектным узлом высылается владельцем заводу по адресу:

При отсутствии дефектного узла или акта завод-изготовитель претензий не принимает.

Если в акте подтверждается, что поломка произошла по вине завода, на основании акта завод высылает владельцу исправный узел.

Завод-изготовитель не несет ответственности и не гарантирует работу аппарата в следующих случаях:

- небрежного хранения, обращения и транспортирования аппарата владельцем или торгующей организацией;
- несоблюдение правил установки, эксплуатации, обслуживания аппарата;
- если монтаж и ремонт аппарата производились лицами, на то не уполномоченными;
- некачественного монтажа системы отопления или смонтированной без проекта;
- неисправностей, возникших в результате применение в качестве теплоносителя вместо воды бытовых антифризов;
- отсутствует штамп торгующей организации в талоне на гарантийный ремонт и свидетельстве о продаже.

13.5 Средний установленный ресурс работы аппарата не менее 2750 ч.

13.6 Техническое диагностирование аппаратов следует проводить:

- в период эксплуатации аппарата в пределах установленного срока службы не реже одного раза в 8 лет;
- после истечения назначенного срока службы;
- после аварии.

Организация проведения и подготовка к техническому диагностированию возлагается на владельца аппарата.

Работы по техническому диагностированию выполняют специализированные организации, имеющие разрешительные документы Ростехнадзора.

13.7 Срок службы аппарата до списания – не менее 14 лет.



14 СВЕДЕНИЯ О РЕКЛАМАЦИЯХ

<p style="text-align: center;">Корешок талона № _____</p> <p>На гарантийный ремонт _____ (техническое обслуживание) (наименование изделия)</p> <p>Изъят _____ 20__ г. Гл. механик цеха _____ (Ф. И. О., подпись) Линия отреза</p>	<p>_____</p> <p style="text-align: center;">(наименование завода-изготовителя и его адрес)</p> <p style="text-align: center;"><b>ТАЛОН №</b></p> <p><b>На гарантийный ремонт</b> _____ (техническое обслуживание)</p> <p>_____, изготовленного _____ (изделия) (дата изготовления)</p> <p>Заводской № _____ Продан магазином № _____ (наименование торго)</p> <p>_____ 20__ г.</p> <p>Штамп магазина _____ (личная подпись)</p> <p>Владелец и его адрес _____ _____ (личная подпись)</p> <p><b>Выполнены работы по устранению неисправностей:</b></p> <p>_____</p> <p>_____</p> <p>_____</p> <p>_____ механик цех _____ (личная подпись)</p> <p>Владелец _____ (личная подпись)</p> <p><b>УТВЕРЖДАЮ:</b> Нач. цеха _____ (наименование ремонтного предприятия)</p> <p>Штамп цеха _____ 20__ г. (личная подпись)</p>
---	---

**15 СВИДЕТЕЛЬСТВО ОБ УСТАНОВКЕ**

1 Дата установки аппарата \_\_\_\_\_

2 Адрес места установки \_\_\_\_\_  
\_\_\_\_\_

3 Наименование обслуживающей эксплуатационной организации газового хозяйства \_\_\_\_\_  
\_\_\_\_\_

Телефон \_\_\_\_\_

Адрес \_\_\_\_\_

4 Кем произведён монтаж /организация, Ф.И.О. мастера/ \_\_\_\_\_  
\_\_\_\_\_

5 Лицензия № (разрешение №) \_\_\_\_\_

6 Кем произведены /на месте установки/ регулировка и наладка аппарата

\_\_\_\_\_ / Ф.И.О. мастера/

7 Дата пуска газа \_\_\_\_\_

8 Кем произведён пуск газа и инструктаж по эксплуатации аппарата \_\_\_\_\_

\_\_\_\_\_ / Ф.И.О. представителя, подпись, дата/

9 Инструктаж прослушан, правила пользования аппаратом усвоены \_\_\_\_\_

\_\_\_\_\_ / Ф.И.О. абонента, подпись, дата /

**Отметки о неисправностях, замене деталей и ремонте  
(после установки котла/аппарата)**

<b>Дата</b>	<b>Характеристика неисправностей, наименование замененных деталей</b>	<b>Кем произведен ремонт</b>	<b>Подпись лица, производившего ремонт</b>
-------------	---	------------------------------	--

**По вопросам продаж и поддержки обращайтесь:**

Архангельск (8182)63-90-72	Казань (843)206-01-48	Новокузнецк (3843)20-46-81	Смоленск (4812)29-41-54
Астана +7(7172)727-132	Калининград (4012)72-03-81	Новосибирск (383)227-86-73	Сочи (862)225-72-31
Астрахань (8512)99-46-04	Калуга (4842)92-23-67	Омск (3812)21-46-40	Ставрополь (8652)20-65-13
Барнаул (3852)73-04-60	Кемерово (3842)65-04-62	Орел (4862)44-53-42	Сургут (3462)77-98-35
Белгород (4722)40-23-64	Киров (8332)68-02-04	Оренбург (3532)37-68-04	Тверь (4822)63-31-35
Брянск (4832)59-03-52	Краснодар (861)203-40-90	Пенза (8412)22-31-16	Томск (3822)98-41-53
Владивосток (423)249-28-31	Красноярск (391)204-63-61	Пермь (342)205-81-47	Тула (4872)74-02-29
Волгоград (844)278-03-48	Курск (4712)77-13-04	Ростов-на-Дону (863)308-18-15	Тюмень (3452)66-21-18
Вологда (8172)26-41-59	Липецк (4742)52-20-81	Рязань (4912)46-61-64	Ульяновск (8422)24-23-59
Воронеж (473)204-51-73	Магнитогорск (3519)55-03-13	Самара (846)206-03-16	Уфа (347)229-48-12
Екатеринбург (343)384-55-89	Москва (495)268-04-70	Санкт-Петербург (812)309-46-40	Хабаровск (4212)92-98-04
Иваново (4932)77-34-06	Мурманск (8152)59-64-93	Саратов (845)249-38-78	Челябинск (351)202-03-61
Ижевск (3412)26-03-58	Набережные Челны (8552)20-53-41	Севастополь (8692)22-31-93	Череповец (8202)49-02-64
Иркутск (395) 279-98-46	Нижний Новгород (831)429-08-12	Симферополь (3652)67-13-56	Ярославль (4852)69-52-93

Киргизия (996)312-96-26-47

Казахстан (772)734-952-31

Таджикистан (992)427-82-92-69

Эл. почта: [imh@nt-rt.ru](mailto:imh@nt-rt.ru) || Сайт: <http://ishma.nt-rt.ru/>